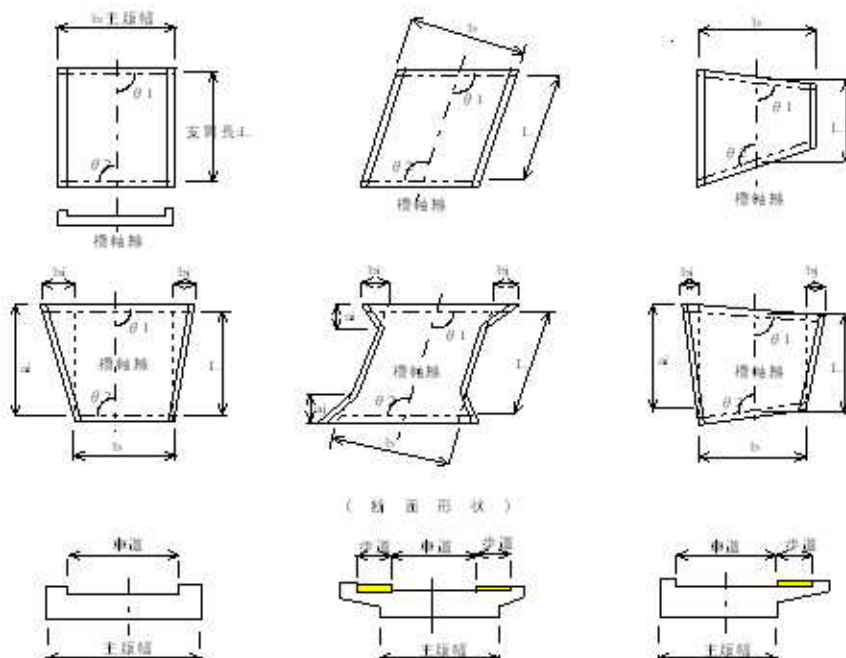


# RC単純床版橋の設計

初めての方でも、楽々操作で設計できます！

## 道路橋

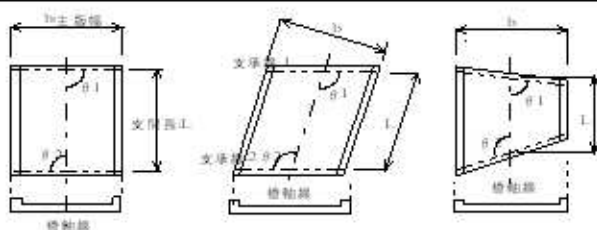
斜め床版・ハチ床版・台形床版に対応！



- 応力計算は、Olsen 解法、慣用法の選択ができます。(L 荷重、T 荷重)
- 床版は上記の平面形状および断面形状に対応(直橋・斜橋・斜め床版・ハチ床版・台形床版)
- 張出し床版は、歩道あり・歩道無しの設定ができます。(左側、右側、両側)
- 主版設計～張出し床版～支承設計～下部工反力までの一連計算ができます。

## 人道橋(歩道橋)

## 片棧道橋



- 応力計算は人道橋(慣用法)、片棧道橋(Olsen 解法、慣用法)の選択が可能。
- 主版設計～張出し床版～支承設計～下部工反力までの一連計算ができます。

※MightyExcelシリーズ全製品に「連番設定」機能を付けています。連番設定とは、出力書類の章・節・項の番号振りを編集する機能です。

\*記載価格には消費税が含まれておりません。

株式会社ネオセルコ システム開発部  
 広島市東区福田一丁目304-3  
 TEL: 082-899-8891 FAX: 082-899-5901